



TUF GAMING LC ARGB SERIES

LIQUID CPU COOLER

Quick Start Guide (English)

快速使用指南 (繁體中文)

快速使用指南 (简体中文)

クイックスタートガイド (日本語)

Guide de démarrage rapide (Français)

Schnellstartanleitung (Deutsch)

Краткое руководство (Русский)

Guía de inicio rápido (Español)

Guia de consulta rápida (Português)

Kratko uputstvo za početak (Srpski)

Vodič za hitri začetek (Slovenščina)

Vodič za brzi početak (Hrvatski)

Hızlı Başlangıç Kılavuzu (Türkçe)

دليل التشغيل السريع (العربية)

מדריך להתחלה מהירה (עברית)

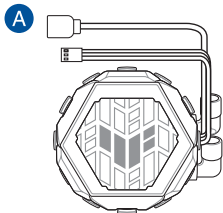


1 5 0 6 0 - 1 2 N 0 0 1 0 0

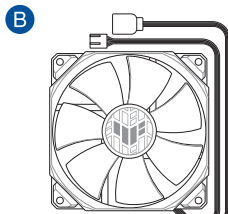


Package contents

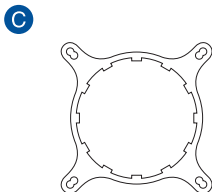
包裝內容物 / 包裝內容物 / パッケージ内容 / Contenu de la boîte / Verpackungsinhalt / Комплект поставки / Contenido del paquete / Conteúdo da embalagem / Sadržaj paketa / Vsebina paketa / Sadržaj pakiranja / Paket içeriği / محتويات العبوة / תוכן האריזה



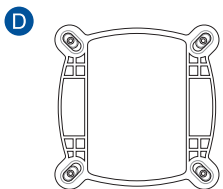
1 x TUF GAMING LC ARGB AIO Cooler



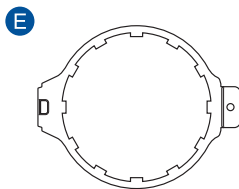
*1/2 x 12cm ARGB fan



1 x Intel Mounting Bracket



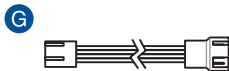
1 x Intel Backplate



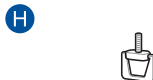
1 x AMD Mounting Bracket



*1 x 3-way/2-way ARGB Cable



1 x 2-way Fan Cable



1 x AMD bracket latch



*4/8 x UNC 6-32x30mm Fan Screws

J



*8/16 UNC 6-32x8mm Radiator Screws

K



4 x LGA 115X/1200/1366 Standoff Screws

L



4 x Thumbscrew caps

M



*8/16 x Washers

NOTE:

- The Intel Mounting bracket comes pre-installed on the AIO Cooler.
- *The amount of these packaged items may vary between models.
- Intel 安裝支架預裝於一體式散熱器上。
- *這些包裝項目的數量因型號不同而有差異。
- Intel 安裝支架預裝於一體式散熱器上。
- *這些包裝項目的數量因型號不同而有差異。
- 工場出荷時、Intel 用マウントブラケットはポンプヘッドに装着されています。
- *付属品はモデルにより異なります。
- Le support de fixation Intel est préinstallé sur le refroidisseur AIO.
- * La quantité des éléments présents dans l'emballage peut varier en fonction des modèles.
- Die Intel Montagehalterung ist beim AIO-Kühler bereits vorinstalliert.
- * Die Anzahl dieser enthaltenen Artikel kann sich je nach Modell unterscheiden.
- Усилительная пластина для процессоров Intel предварительно установлена на систему охлаждения.
- * Количество предметов может отличаться в зависимости от модели.
- El soporte de instalación de Intel se proporciona preinstalado en el refrigerador AIO.
- * La cantidad de estos elementos empaquetados puede variar de un modelo a otro.
- O suporte de montagem Intel está pré-instalado no Refrigerador AIO.
- * A quantidade dos itens incluídos na embalagem poderá variar de acordo com o modelo.
- Intel konzola za montiranje dolazi sa već instaliranom AIO ventilatorom.
- * Broj upakovanih stavki može da se razlikuje od modela do modela.
- Intelov montažni nosilec je vnaprej nameščen na hladilnik AIO.
- * Število teh elementov v paketu se lahko razlikuje med posameznimi modeli.
- Intel nosač za montažu dolazi već ugrađen na AIO hladilo.
- * Broj ovih zapakiranih predmeta može varirati među modelima.
- Intel Montaj braketleri, AIO Soğutucusuna önceden kurulmuş olarak gelir.
- * Bu paketlenmiş eşyaların miktarı modeller arasında değişebilir.

• يكون الوضع الافتراضي لكتيفة Intel مثبتة على مبرد AIO.

• * قد يختلف كم هذه الأشياء المرفقة من طراز لآخر.

• תושבת ההרכבה של Intel מגיעה כשהיא מורכבת מראש על AIO Cooler.

• * מספר הפריטים הארוזים הללו עשוי להשתנות בין דגמים.

Contents

Package contents	2
Installing the AIO cooler	6
Intel	7
AMD	10
Installing the AIO radiator and fan.....	14
Connect the fan cables	16
Connect the ARGB cables.....	17

Installing the AIO cooler

安裝一體式散熱器 / 安裝一体式散热器 / 製品の取り付け / Installer le système de refroidissement AIO / Installieren des AIO-Kühlers / Установка системы охлаждения / Instalar el refrigerador AIO / Instalar o Refrigerador AIO / Instaliranje AIO kulera / Nameštitev hladilnika AIO / Ugradnja AIO hladila / AIO soğutucuyu takma / AIO تنصيب مُبرد / AIO Cooler התקנת

NOTE: The illustrations in this section are for reference only, but the installation steps remain the same.

本章節圖示僅供參考，但安裝步驟是相同的。

本章節圖示僅供參考，但安裝步驟是相同的。

本書に掲載されているイメージは一例です。お使いのモデルやご利用環境によって、位置や名称が異なる場合があります。

Les illustrations de cette section sont fournies à titre indicatif uniquement, toutefois les étapes d'installation restent les mêmes.

Die Abbildungen in diesem Abschnitt dienen nur der Veranschaulichung, aber die Installationsschritte bleiben die gleichen.

Иллюстрации в этом разделе приведены только для справки, но этапы установки остаются неизменными.

Las ilustraciones de esta sección son solo para referencia, pero los pasos de instalación siguen siendo los mismos.

As ilustrações apresentadas nesta secção servem apenas como referência, mas os passos de instalação são os mesmos.

Ilustracije u ovom odeljku služe samo za primer, ali koraci tokom instalacije ostaju isti.

Slike v tem poglavju so simbolične, vendar so navodila za nameštitev enaka.

Ilustracije u ovom odjeljku služe samo kao referenca, ali upute za ugradnju ostaju iste.

Bu bölümdeki resimler yalnızca referans amaçlıdır, ancak kurulum adımları aynı kalır.

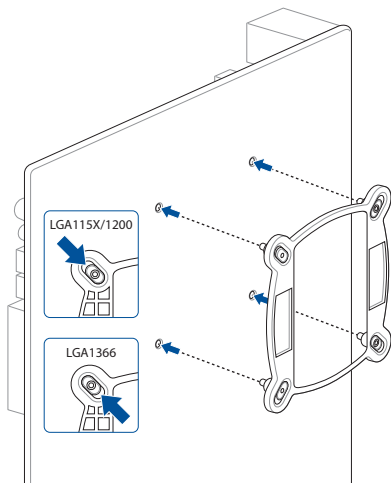
الرسوم الموجودة بهذا القسم استرشادي ولكن تبقى خطوات التنصيب كما هي.

התרשימים שבסעיף זה מיועדים לייחוס בלבד, אך שלבי ההתקנה זהים.

A. Install the Intel backplate

安裝 Intel 背板支架 / 安裝 Intel 背板支架 / Intel 用バックプレートの取り付け / Installez la plaque arrière Intel / Installieren Sie die Intel Rückplatte / Установка усилительной пластины Intel / Instalar la placa posterior de Intel / Instalar a placa de suporte Intel / Instaliranje Intel zadnje ploče / Namestite hrbtno ploščo Intel / Ugradite stražnju ploču Intel / Intel arka plakayı takın / تركيب الوح الحامي للظهر / התקן את הלוח האחורי של אינטל

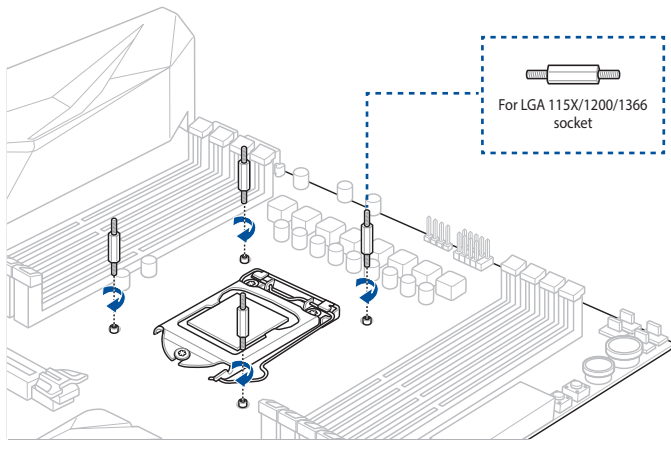
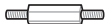
D



B. Install the Intel standoff screws

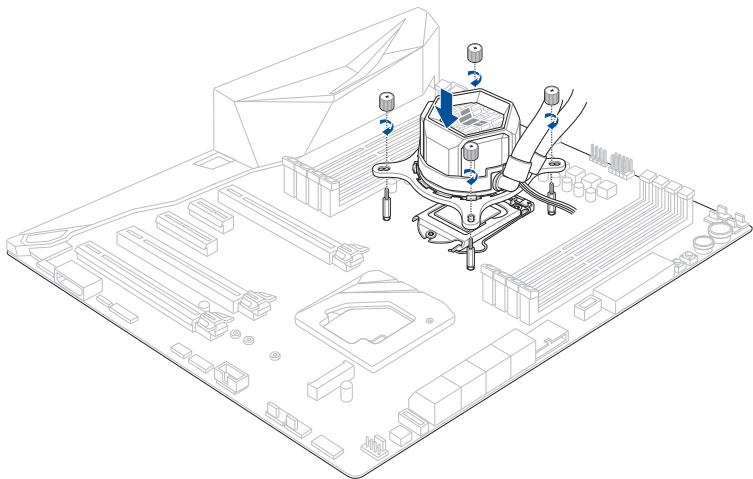
安裝 Intel 支撐螺絲 / 安裝 Intel 支撐螺絲 / スタンドオフの取り付け / Installez les vis d'espacement Intel / Befestigen Sie die Intel Abstandsbolzenschrauben / Установка стоек Intel / Instalar los tornillos separadores Intel / Instalar os parafusos separadores Intel / Instaliranje Intel standoff šrafova / Namestite Intelove namestitvene vijake / Ugradite Intel vijke za razmak / Intel ayırma vidalarını takın / Intel / قم بتثبيت مسامير التثبيت من / Intel / התקן את בורגי הספיירים של

K



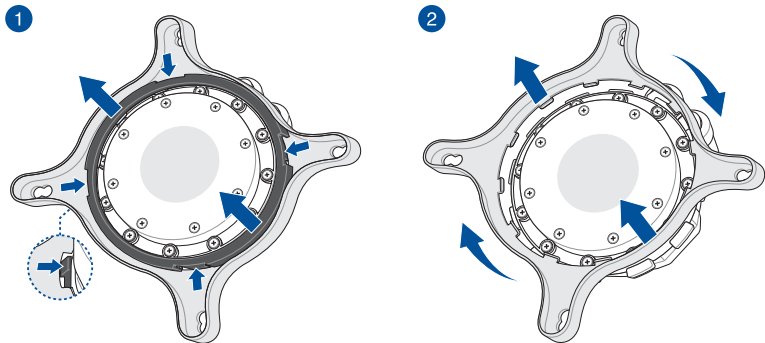
C. Install the AIO pump

安裝一體式水泵 / 安裝一體式水泵 / ポンプヘッドの取り付け / Installez la pompe AIO / Installieren Sie die AIO-Pumpe / Установка насоса CBO / Instalar la bomba AIO / Instalar a bomba AIO / Instaliranje AIO pumpe / Nameštite črpalko AIO / Ugradite AIO crpku / AIO pompasini kurun / AIO قم بتثبيت مضخة / התקן את משאבת AIO



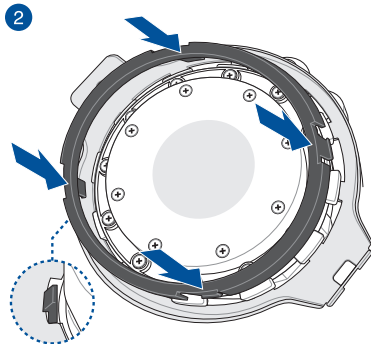
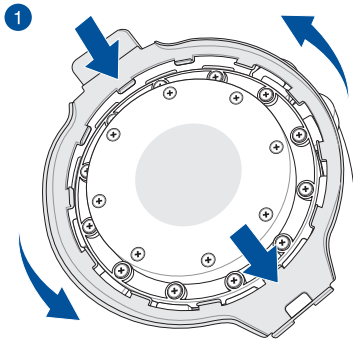
A. Remove the Intel Mounting Bracket

移除 Intel 安裝支架 / 移除 Intel 安裝支架 / Intel 用マウントブラケットの取り外し / Retirez le support de fixation Intel / Entfernen Sie die Intel Montagehalterung / Снятие крепежной рамки для процессоров Intel / Quitar el soporte de instalación Intel / Remover o suporte de montagem Intel / Uklonjanje Intel montažne zgrade/ Odstranite Intelov montažni nosilec / Uklonite Intel nosač za montažu / Intel Montaj Braketini Çıkarın / Intel قم بإزالة قوس تركيب / הסר את תושבת ההרכבה של Intel



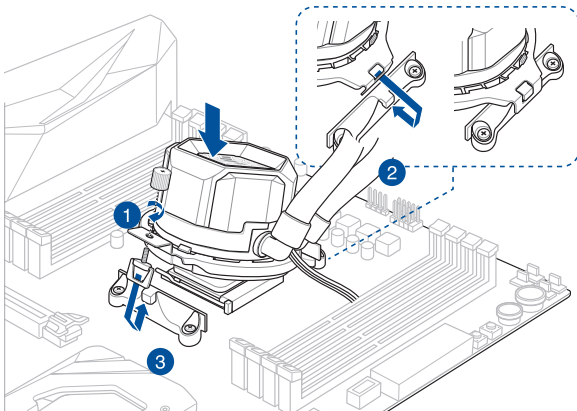
B. Install the AMD Mounting Bracket

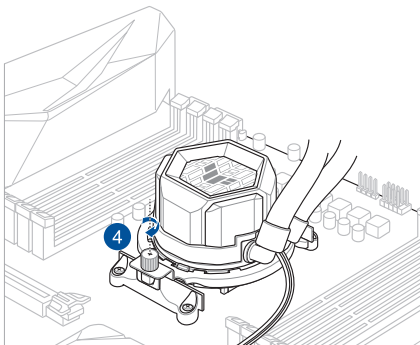
安裝 AMD 安裝支架 / 安裝 AMD 安裝支架 / AMD 用マウントブラケットの取り付け /
Installez le support de fixation AMD / Installieren Sie die AMD Montagehalterung / Установка
крепежной рамки для процессоров AMD / Instalar el soporte de instalación AMD / Instalar o
soporte de montagem AMD / Instaliranje AMD montažne zgrade / Nameštite montažni nosilec
AMD / Ugradite AMD nosač za montažu / AMD Montaj Braketini takin / AMD تركيب حامل التركيب /
AMD התקן את תושבת ההרכבה של



C. Install the AIO pump

安裝一體式水泵 / 安裝一体式水泵 / ポンプヘッドの取り付け / Installez la pompe AIO / Installieren Sie die AIO-Pumpe / Установка насоса CBO / Instalar la bomba AIO / Instalar a bomba AIO / Instaliranje AIO pumpe / Namestite črpalčko AIO / Ugradite AIO crpku / AIO pompasını kurun / AIO بتثبيت مضخة / AIO התקן את משאבת





Installing the AIO radiator and fan

安裝一體式散熱片與風扇 / 安裝一体式散热器与风扇 / ラジエーターとファンの取り付け / Installer le radiateur et le ventilateur AIO / Installieren Sie den AIO-Kühler und Lüfter / Установка радиатора и вентилятора CBO / Instalar el ventilador y el radiador AIO / Instalar o radiador AIO e ventilador / Ugradnja AIO hladila i ventilator / Nameščenje hladilnika in ventilatorja AIO / Instaliranje AIO radiatora i ventilatora / AIO fanını ve radyatörü takın / تركيب مروحة ومشع AIO ומאוורר / התקנת רדיאטור AIO ומאוורר

IMPORTANT! Ensure to use the washers when installing the fan and radiator combo to your PC chassis.

安裝風扇及散熱片至電腦機殼時，請務必要使用墊圈。

安裝風扇及散熱片到電腦機箱時，請務必要使用墊圈。

取り付けの際は、必ずワッシャーを取り付けてください。

Assurez-vous d'utiliser les rondelles lors de l'installation de l'ensemble ventilateurs/radiateurs sur le châssis de votre ordinateur.

Achten Sie darauf, Unterlegscheiben zu verwenden, wenn Sie die Baugruppe aus Lüfter und Kühler an Ihr PC-Gehäuse installieren.

Используйте шайбы при установке вентилятора с радиатором в корпус компьютера.

Asegúrese de utilizar las arandelas cuando instale el conjunto de ventilador y radiador en el chasis de su PC.

Utilize as anilhas quando instalar o ventilador e o radiador no chassis do PC.

Obavezno koristite gumice kada montirate kombinaciju ventilatora i hladnjaka na svoje PC kućište.

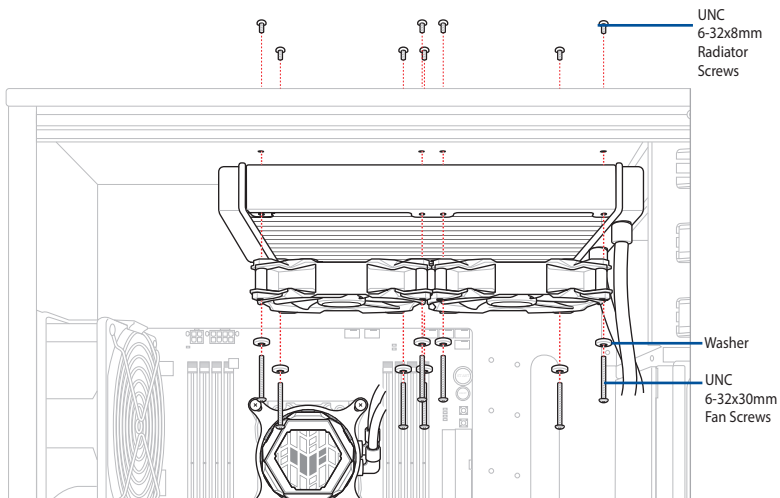
Pri namestitvi hladilnika z ventilatorji na ohišje računalnika morate obvezno uporabiti podloške.

Pazite da koristite podloške pri ugradnji ventilatora i češljastih hladila na kućište računala.

Fan ve radyatör komboyu PC kasanıza monte ederken rondelaları kullandığınızdan emin olun.

تحقق من استخدام الفلكت عند تثبيت المروحة والريدياتور بشاسيه حاسوبك.

הקפד להשתמש בדיסקיות במהלך התקנת מכלול המאוורר והמעגן המשולבים אל מארז המחשב.

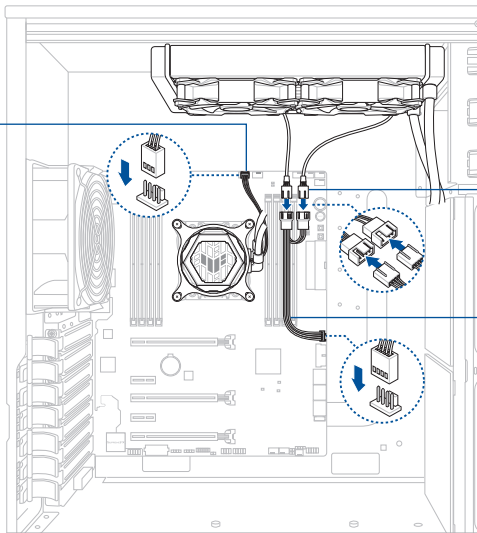


Connect the fan cables

連接風扇線 / 连接风扇线 / 各種ケーブルの取り付け / Connectez les câbles de ventilateur / Schließen Sie die Lüfterkabel an / Подключение кабелей вентилятора / Conectar los cables del ventilador / Ligar os cabos do ventilador / Spojite kabele ventilatora / Priključite kable ventilatorja / Povezivanje kablova ventilatora / Fan kablolarını bağlayın / وصل كبلات المروحة / חבר את הכבלים



AIO cooler fan connector



Fan connector

2-way Fan cable

Connect the ARGB cables

連接 ARGB 線 / 连接 ARGB 线 / ARGB ケーブルの取り付け / Connectez les câbles ARGB / Schließen Sie die ARGB-Kabel an / Подключение кабелей ARGB / Conectar los cables ARGB / Ligar os cabos ARGB / Spojite kabele za ARGB / Priključite kable ARGB / Povezivanje ARGB kablova / ARGB kablolarını bağlama / ARGB وصل كبلات / ARGB את כבלי

